



拡大や

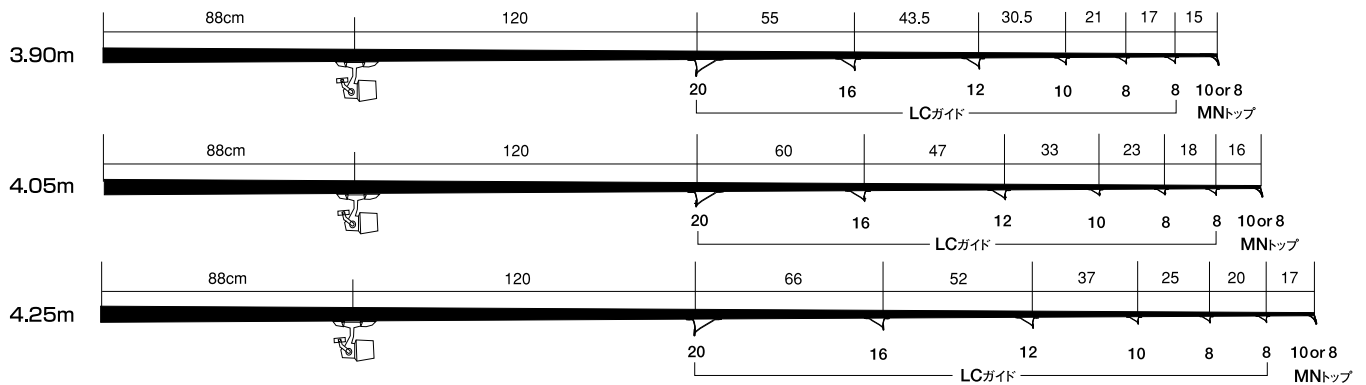


スライドをしてご覧ください。

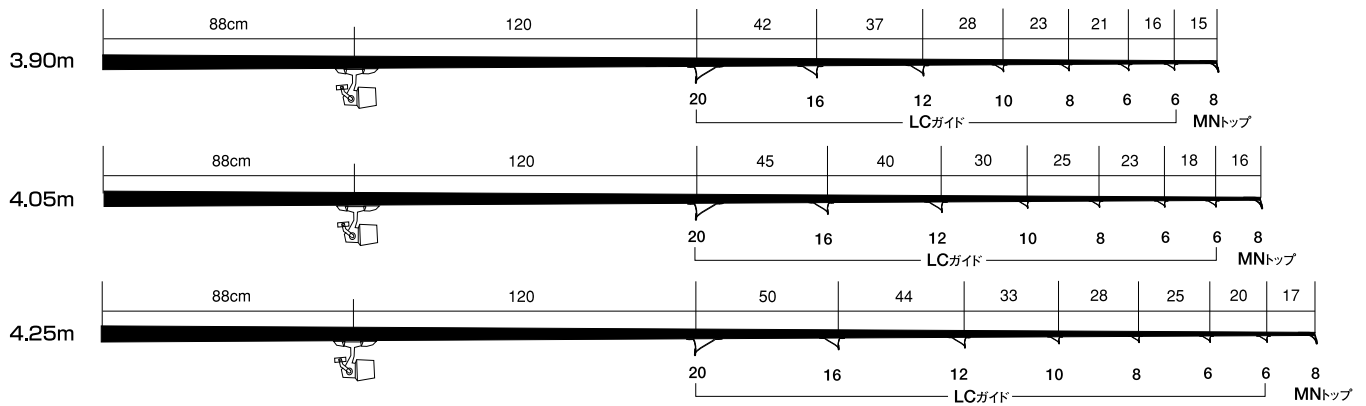
Last up date : 2004/02/25

投 竿

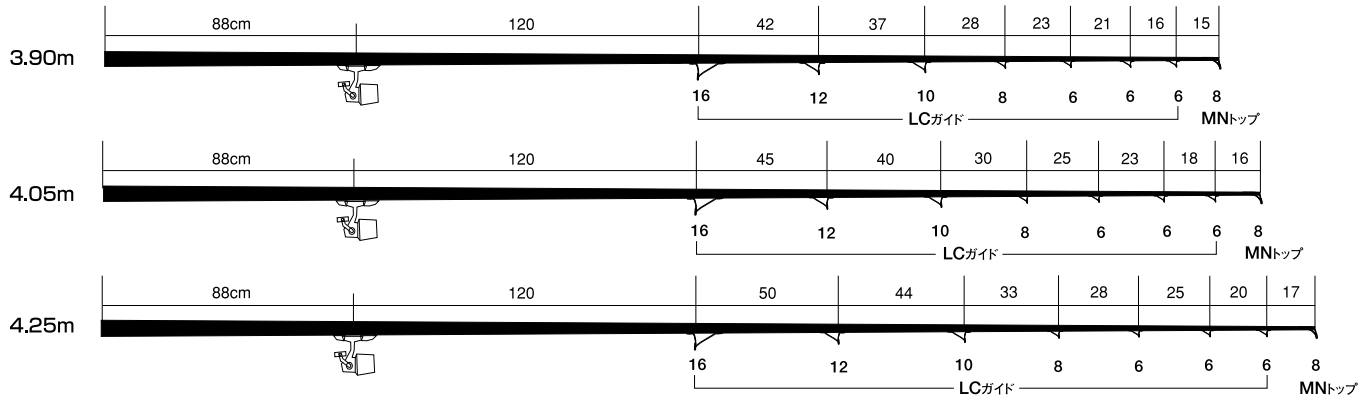
LCSG 2071 セット装着例(トーナメントセット / 7個)



LCSG 2081 セット装着例(ライトセット / 8個)



LCSG 1681 セット装着例(スーパーライトセット / 8個)



リールシート位置との関係

投げ竿の場合、釣り人の腕の長さ、体力、好みなどによってリールシートの位置は様々です。
 LOW RIDERシステムではロッドパワーをより引き出すため、リール足から元ガイドまでの距離は従来より短く、常に120cmに設定することをお勧めします。残りの長さについては、上図の比率間隔でガイド位置を計算してください。

例:4.05m竿+2071セット

